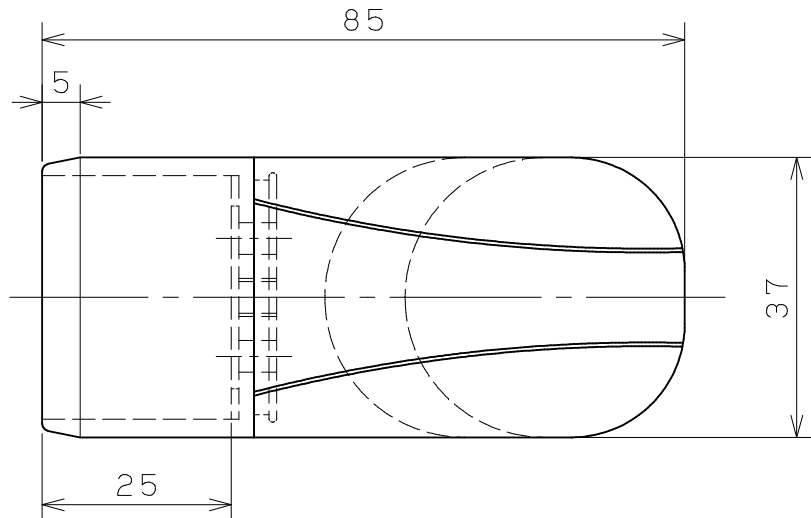
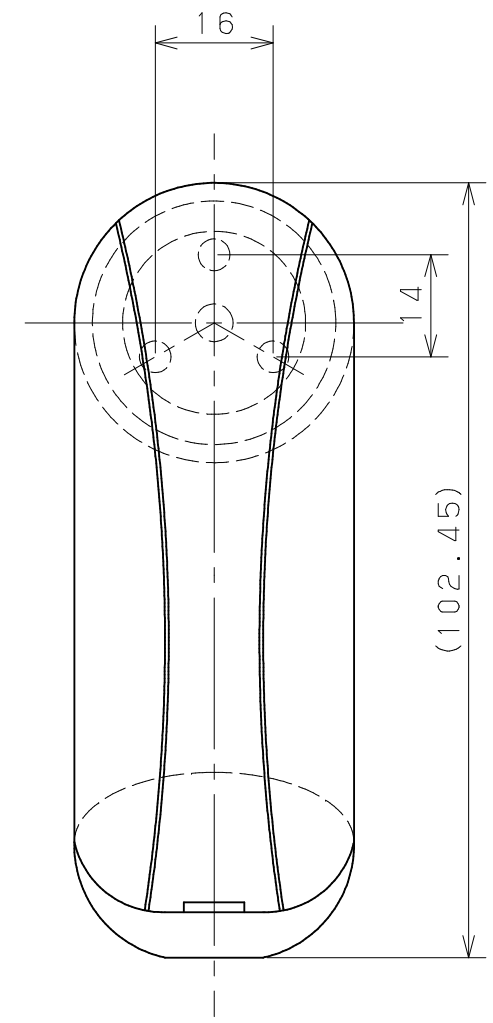
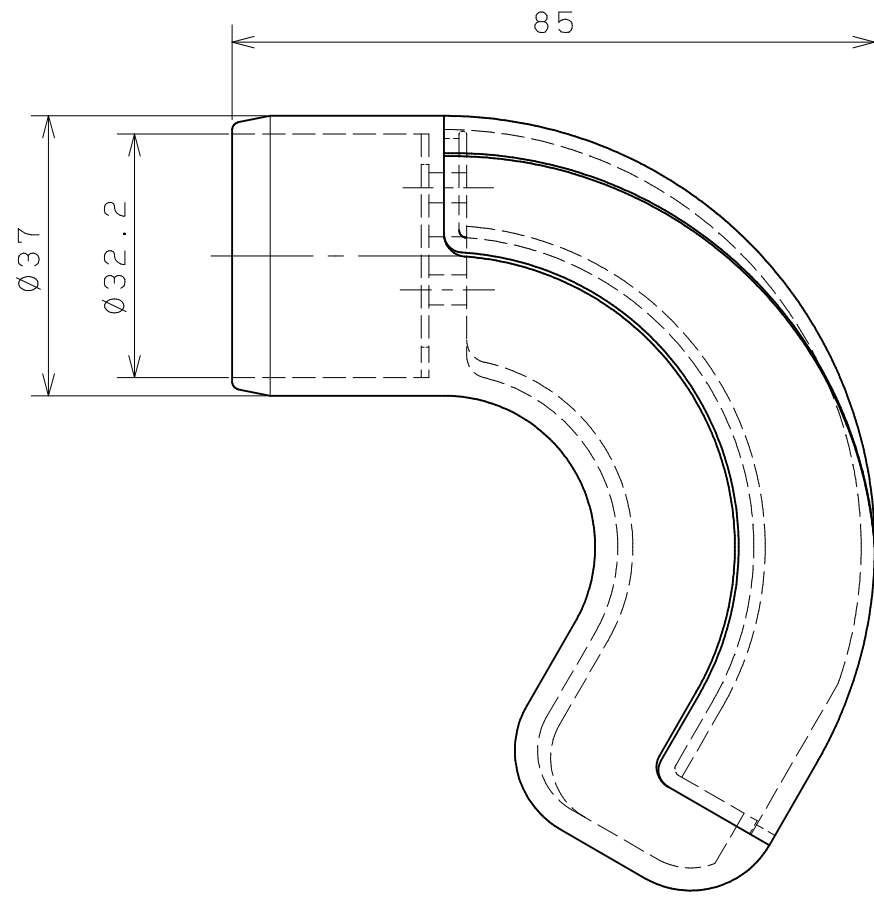


片番	訂正内容	日付	備考	押印	確認
△		..			
△		..			



品名	商品コード*	品番	色調	備考
BAUHAUSセレクトシリーズ*	040-1485	BE-42B	フ・ラウン	
32BFエント* キャップ*	040-1486	BE-42G	コ・ールト*	



3	取付ネジ*	3	鋼製	ユニクロメッキ	⊕ハ*タッピン* 1種3.5x20清付	記 事	名称 BAUHAUSセレクトシリーズ* 32BFエント* キャップ*	製 図 月 日	承 認	検 図	設 計	製 図
2	32化粧カバー	1	ABS	指定色塗装								
1	32BFエント* キャップ* 本体	1	亜鉛合金	指定色焼付塗装								
品番	名 称	数量	材 質	表 面 処 理	備 考		尺 度	1 / 1 /	マツ六株式会社 MAZROC CO., LTD.			